

7. UNITATEA

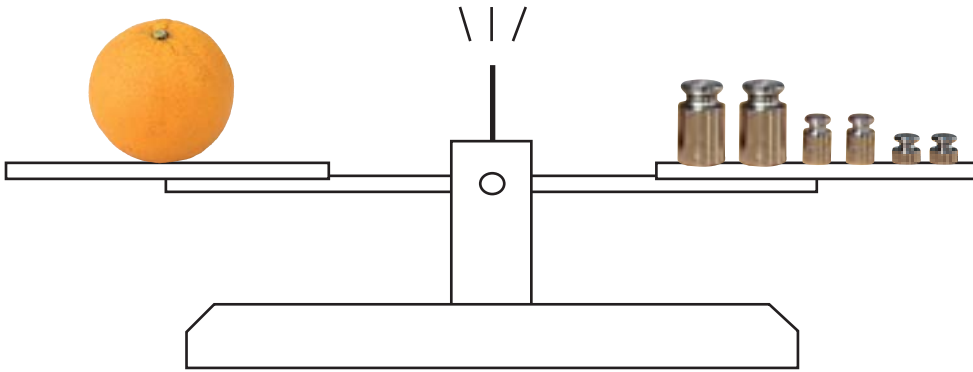
Balantza eta pisuak erabili

ARIK

Izen-abizenak:

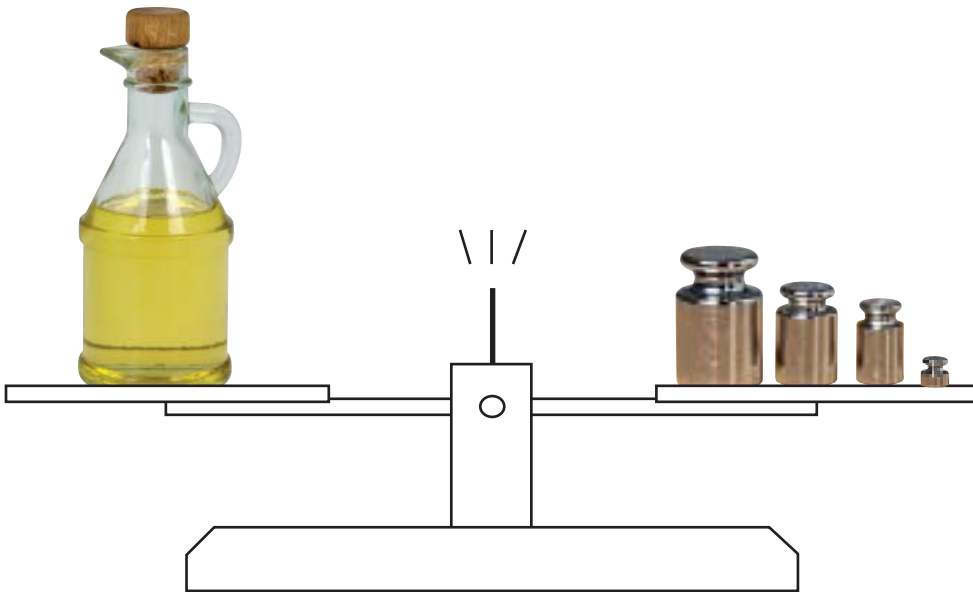
Maila: Eguna:

Erreparatu orrialde honetako informazioari, eta esan zein den objektu bakoitzaren masa.



Laranjak

.....
gramoko masa du.



Oliontziak

.....
gramoko masa du.



1000 g



500 g



100 g



50 g



10 g



1 g